

# 一般競争入札公告

下記のとおり一般競争入札をおこないますので、長野県住宅供給公社の契約に関する要綱第5条の規定により公告します。

令和8年5月7日

長野県住宅供給公社  
理事長 新田 恭士

記

## 1 工事の概要及び発注担当部（所）

- |             |  |
|-------------|--|
| （1）工事名      | 令和8年度 県営住宅（長野）吉田広町団地A5棟受水槽改修工事                           |
| （2）工事箇所     | 長野市吉田2丁目   |
| （3）工事内容     | 1. 新たに受水槽を設置し、給水方式を圧送方式に改修する。<br>2. 老朽化した受水槽及び高置水槽を撤去する。 |
| （4）工事期間     | 90日  |
| （5）発注担当部（所） | 長野県住宅供給公社 事業部 建築課<br>電話 026-227-4322                     |

## 2 一般競争に参加する者に必要な資格に関する事項

次に掲げる要件を満たしている者で、長野県住宅供給公社（以下「公社」という。）の資格の確認を受けられる者であること。

### (1) 参加資格要件

①	地方自治法施行令第167条の4の規定に該当しないこと。	
②	建設業法（昭和24年法律第100号）第28条に基づく営業停止の処分を受けていない者であること。	
③	長野県建設工事入札参加資格を有する者であること。	
④	長野県が定めた「建設工事等入札参加資格者に係る参加停止要領」に基づく参加停止の措置を受けていないこと。	
⑤	経営事項審査を受けている者であること。	
⑥	建設業区分要件	なし
⑦	業種	管工事
⑧	資格総合数値	768点以上
⑨	同種工事の実績又は専門性の有無に関する要件	なし
⑩	営業所の所在地に関する要件	北信、長野地域振興局管内に本店を有する者。
⑪	その他	長野県住宅供給公社の緊急修繕工事指定業者であること。

## 3 競争参加資格等の確認手続き

(1) 本競争入札の参加希望者は、(3)に掲げる期間に一般競争参加資格確認申請書及び資料（以下「申請書等」という。）を期限までに提出し、公社の一般競争参加資格等の確認を受けなければならない。

(2) 申請書等の提出は次のとおりとする。

#### ア 申請書等

1. 一般競争参加資格等確認申請書（様式1）

2. 施工実績（令和6年度、7年度）（様式2）

元請又は下請、共同企業体の実績として記載した工事の契約書、（共同企業体の場合は協定書の写しも含む）又は既に契約書を処分したものについては、実績を有することを証するその他の書類の写しを添付すること。

3. 配置予定技術者の資格・経験（様式3）

4. 建設工事入札参加資格の通知等の写し

5. 経営事項審査の結果通知書の写し

当該入札に係る契約予定日の1年7ヶ月前の日の直後の営業年度終了の日の「経営記簿等評価結果通知書」又は「総合評定値通知書」の写しを添付すること。

6. 郵便封筒（確認結果通知返送用）

あて先を記入し、返送用切手を貼付すること。

イ 申請書等は持参又は郵送により受け付ける。

ウ 提出部数は、正本1部とする。

(3) 申請書等の受付は、次のとおりとする。

なお、申請書等の記載内容についてのヒヤリングは行わない。

ア 受付日時は、土曜日、日曜日、祝日を除く次の期間とする。

受付期間 令和8年5月15日 から 令和8年5月19日 まで

受付時間 午前9時から午後4時まで

イ 受付場所は次による発注担当部（所）とする。

窓口受付 長野県住宅供給公社 事業部 建築課 電話 026-227-4322

長野県住宅供給公社 松本事務所 電話 0263-47-0240

郵送受付（受付期間内必着）

380-0836

長野市大字南長野南県町 1003-1

長野県住宅供給公社 事業部 建築課

(4) その他

ア 申請書等の作成及び提出にかかる費用は、提出者の負担とする。

イ 提出された申請書等は、提出者に無断で一般競争入札参加資格等の確認以外の目的に使用しない。

ウ 提出された申請書等は返却しないものとする。

エ 申請に関する問合せ先は、発注担当部（所）とする。

#### 4 確認結果の通知

(1) 確認結果は、令和8年5月22日付け郵送で申請者に通知する。

(2) 都合により、(1)の通知予定日を変更する場合は、その旨を申請者に連絡する。

#### 5 一般競争入札参加資格等がないと認められた者に対する理由の説明

(1) 一般競争入札参加資格等がないと認められた者は、公社に対してその理由の説明を求めることができる。

(2) (1)の説明を求める場合には、書面により次のとおり受け付けるものとする。

ア 本書面は、4(1)の確認結果通知日の翌日から7日以内に提出するものとする。

イ 受付場所は、発注担当部（所）とする。

ウ 書面は持参又は郵送によるものとする。

(3) 発注担当部（所）は説明を求められた者に対し、入札日の前日までに書面により回答するものとする。

#### 6 入札及び開札執行の日時及び場所

(1) 入札及び開札の日時及び場所は次のとおりとする。

ア 入札日時 令和8年6月5日 9時30分

イ 入札場所 長野市大字南長野南県町1003-1

長野県住宅供給公社 1階会議室

(2) 開札は入札終了後、入札会場で行う。

(3) 留意事項

ア 一般競争入札参加資格等があることが確認された旨の通知書（4で通知した書面）の写しを、入札時に持参すること。

- イ 工事費内訳書（表紙（代表者印を押印したもの）及び本工事費内訳書、工事明細表に単価、金額を記載）1部を入札時に提出すること。なお、工事費内訳書には、令和7年12月12日付けの「公共工事の入札及び契約の適正化の促進に関する法律」の改正に基づき、材料費、労務費、法定福利費の事業主負担額、安全衛生経費及び建設業退職金共済契約に係る掛金を記載するものとする。
- ウ 本工事は労務費ダンプ調査の対象工事とする。工事費内訳書に記載した直接工事費が一定水準を下回った場合、開札後速やかにその理由の確認を行う。
  - ア 理由の確認方法：書面又は対面によるヒアリング
  - イ その他：書面の様式やヒアリング日時等については別途連絡する。書面の提出を行わない場合や、ヒアリングに応じない場合など、理由を回答しない場合には、入札に関する条件に違反したとして無効とする場合がある。
- エ 入札に関する権限を代理人に委任しようとするときは、入札に際して委任状を提出すること。

## 7 設計図書等

- (1) 設計書（金抜き）・設計図面・各種計算書、共通仕様書・特記仕様書、現場説明書・条件明示書等（以下「設計図書等」という。）は本公告に併せて受付終了日まで掲示する。
- (2) 設計図書等に対する質問がある場合には、質問書（様式4）により次のとおり受け付けるものとする。
  - ア 本書面は4の(1)の確認結果通知日の翌日から7日以内に提出することとする。
  - イ 受付場所は、発注担当部（所）とする。
  - ウ 書面は持参又は郵送によるものとする。
- (3) (2)の質問に対する回答は、入札参加資格者全員に回答するものとする。

## 8 入札の執行

- (1) 入札は、本人又は代理人が出席して行うものとする。
- (2) 入札日において、本公告に示した入札に参加するものに必要な資格を満たしている者以外の者の入札は認めない。
- (3) この公告に示す入札日時に遅刻した者は、入札に参加できない。
- (4) 落札価格の決定に当たっては、入札書に記載された金額に当該金額の100分の10に相当する額を加算した金額（単価をもって入札する場合を除き当該金額に1円未満の端数があるときは、その端数を切り捨てた金額）で落札決定とするので、課税事業者であるか免税事業者であるかを問わず、契約希望金額の110分の100に相当する金額を入札書に記載すること。  
なお、「契約希望金額」とは、消費税額等又は仕入れに係る消費税額等相当額を含む金額をいう。（以下同じ。）
- (5) 一度提出した入札書を書き換え、引き換え又は撤回することはできない。
- (6) 入札回数は、2回を限度とする。なお、第2回の入札で落札者がいない場合は、第2回の入札における最低入札金額の者と随意契約とするものとし、この場合の見積回数は2回を限度とする。
- (7) 落札とすべき同額の入札をした者が2人以上いるときは、直ちに当該入札参加者にくじを引かせ、落札者を決定する。この場合、当該入札者はくじを辞退することはできない。
- (8) 入札に参加する資格があると確認された者は、入札執行の完了に至るまでは、(7)のくじ引きの場合を除きいつでも、入札を辞退することができる。

## 9 低入札価格調査制度の適用

本入札においては、一般競争入札に係る低入札価格調査制度事務処理要領による調査基準価格等を設定している。

（低入札価格調査対象者となった場合、あらかじめ辞退する意向のある者は、調査事前辞退届（同要領 様式7）を入札時に提出すること。）

## 10 落札決定方法

予定価格の制限の範囲内で最低の価格をもって入札した者を落札者とする。ただし、公社が、予定価格の制限の範囲内で最低の価格をもって入札した者の当該入札価格によってはその者により当該工事の履行がされないおそれがあると認めるとき、又はその者と契約を締結することが公正な取引の秩序を乱すおそれがある著しく不相当であると認めるときは、その者を落札者とせず、予定価格の制限の範囲内の価格以下をもって入札をした他の者のうち、最低の価格をもって入札した者を落札者とするものとする。

## 11 入札保証金

入札保証金を必要とする。

入札参加者は、入札執行前に見積もった総額（消費税及び地方消費税を含む金額）の100分の5（当該金額に1円未満の端数があるときは、その端数を切り上げた金額）の入札保証金を納付しなければならない。

なお、国債、地方債その他の公社が確実と認める担保の提供をもって、入札保証金の納付に代えることができる。

ただし、次の各号のいずれかに該当するときは、これを納めないことができる。

- (1) 入札参加者が保険会社との間に、公社を被保険者とする入札保証契約を締結し、当該保証保険契約書を、公社に提出して確認を得たとき。
  - (2) 入札参加者が過去2年間に、国、都道府県又は市町村、公社公団と、種類及び規模をほぼ同じくする契約を2回以上誠実に履行した、実績を有する者で、かつ、その者が契約を締結しないこととなるおそれがないと公社が認めたとき。
  - (3) 前2号に掲げるもののほか、前号に準ずるものであって、その者が契約を締結しないこととなるおそれがないと公社が認めたとき。
- 2 入札保証金の全部又は一部の納付を免除された落札者が契約を締結しないときは、納付させないこととした金額（落札決定額の100分の5（当該金額に1円未満の端数があるときは、その端数金額を切上げた額））に相当する金額を徴収する。
  - 3 開札を行い、落札者とならなかったとき又は返還する事由が生じたときは、入札保証金等を還付する。ただし、落札者が納付した入札保証金等は、契約の締結後に還付し、又は契約保証金の納付に振り替えることができるものとする。
  - 4 入札参加者は、入札保証金等の還付を受ける場合で、現金により納付を行った場合は、入札保証金還付請求書を提出するものとし、公社は、入札参加者から適法な請求書を受領したときはその日から14日以内に入札保証金を還付する。
  - 5 入札保証金等の納付は次のとおりとする。
    - (1) 現金による納付する場合は、公社が発行する納付書により長野県の指定金融機関、指定代理金融機関、又は収納代理金融機関で納付し、領収書を提出すること。
    - (2) 入札保証金に代わる担保を提供する場合は、当該証券、手形、小切手又は保証書を提出すること。なお、記名証券であるときは、売却承諾書及び委任状を添付すること。また、手形に金融機関の保証が必要であるときは、当該保証書を添付すること。
  - 6 入札保証金には、利子を付さないものとする。

## 12 契約書（案）及び入札心得並びに各要領の閲覧

公社は、契約書（案）及び別に定める「競争入札心得」（以下「入札心得」という。）並びに「一般競争入札に係る低入札価格調査制度事務処理要領」、「長野県住宅供給公社の公営住宅等管理業務に係る公共工事の前金払に関する取扱要領」を公社ホームページに掲示する。

## 13 契約の時期

本件契約については、10により落札者が決定した日の翌日から起算して7日以内（休日を含む。ただし、7日目が休日の場合は休日明けまで。）に契約しなければならない。

## 14 支払条件等

支払い条件は次によるものとする。

- (1) 請負代金額が500万円以上の建設工事については、請負代金額の4割の範囲で前払い金を請求することができる。
- (2) 部分払いを請求することができる回数は、次のとおりとする。

ア	50万円以上500万円未満	1回
イ	500万円以上1,000万円未満	2回
ウ	1,000万円以上3,000万円未満	3回
エ	3,000万円以上5,000万円未満	4回
オ	5,000万円以上1億円未満	5回
カ	1億円以上 契約金額から5,000万円を減じた額を5,000万円を除して得た数の整数部分に5を加えた回数	

## 15 契約保証金の納付

落札者は、契約と同時に建設工事請負契約書（案）第4条の規定による保証を付さなければならない。ただし、当初の契約金額が、100万円未満の工事については、入札心得第13(A)第2項第1号の規定により契約保証金の納付を免除する。また、当初の契約金額が500万円未満の工事において、入札心得第13(A)第2項第2号の規定に該当する場合は、契約保証金の納付を免除する。

## 16 火災保険等付保の要否

- (1) 落札者は工事目的物及び工事材料（支給材料を含む。）等を火災保険等、建設工事保険その他保険（これに準ずるものを含む。）に付さなければならない。
- (2) 前項の規定により保険契約を締結したときは、その証券又はこれに代わるものを直ちに公社に提示しなければならない。
- (3) 工事目的物及び工事材料等を(1)の規定による保険以外の保険に付したときは、直ちにその旨を公社に通知しなければならない。

## 17 入札書の無効

次に掲げる入札書は、無効とする。

- (1) 公告に示した一般競争入札に参加する者に必要な資格のない者の入札した入札書
- (2) 虚偽の申請を行った者の入札した入札書
- (3) 参加資格があると確認された者であって、確認後、参加又は指名停止の措置を受け、入札時点において参加又は指名停止中である者等入札時点において、2(1)の要件を欠いた者の入札した入札書
- (4) 入札保証金の納付義務を履行していない者の入札した入札書
- (5) 同一人がした2通以上の入札書
- (6) 入札参加者が協定して入札した入札書
- (7) 金額を訂正し、訂正印のない入札書
- (8) 入札参加本人の氏名（法人の場合は、その名称又は商号及び代表者の氏名）及び押印のない又は判然としない入札書
- (9) 代理人が入札する場合は、法人の名称又は商号及び代表者の氏名（個人の場合は、本人（委任者の氏名）、代理人であることの表示並びに当該代理人の氏名及び押印のない又は判然としない入札書
- (10) 誤字、脱字等により意思表示が明確でない入札書
- (11) 工事費内訳書の提出を求めた工事において、工事費内訳書を提出しない者が入札した入札書、又は未記入などの不備がある工事費内訳書を提出した者が入札した入札書
- (12) 上記(1)から(11)に掲げるもののほか、現場説明（現場説明書）及び入札心得において示した入札条件に違反して入札した入札書

## 18 その他

- (1) 入札参加者は、入札心得を遵守しなければならない。
- (2) 入札参加者は、契約書（案）を十分了知すること。
- (3) 入札参加者は、私的独占の禁止及び公正取引の確保に関する法律（昭和22年法律第54号）等関係法令等に違反する行為を行ってはならない。
- (4) 本公告に係る「申請書」「資料」「工事費内訳書」「入札書」等は、日本語で記載しなければならない。
- (5) 本手続きにおいて使用する通貨は日本国通貨に限る。
- (6) その他詳細については、発注担当部（所）に照会のこと。

様式1

# 一般競争参加資格等確認申請書

令和 年 月 日

長野県住宅供給公社  
理事長 新田 恭士 様

申請者 住 所  
商号又は名称  
代表者氏名 ㊞  
(権限を有する営業所長等が提出  
する場合は当該所長の氏名)  
担当者氏名 ㊞  
電話番号  
FAX番号

下記により公告のあった工事に係る一般競争入札に参加する資格について確認されたく、一般競争参加資格等確認資料を添えて申請します。  
なお、地方自治法施行令第167条の4に該当しない者であること、及び本申請に係る記載が真実と相違ないことを誓約します。

記

公 告 日	令和8年5月7日
工事名	令和8年度 県営住宅（長野）吉田広町団地A5棟受水槽改修工事

## 施工実績（令和 6 年度、7 年度）

会社名： \_\_\_\_\_

項目 \ NO		1	2	3
工事名称等	工事名			
	発注機関			
	施工場所			
	契約金額			
	工事期間			
	受注形態等 該当するものに○	元請（単独）・下請 ・共同企業体(JV) 共同企業体(JV)の場合：構成比率_____%	元請（単独）・下請 ・共同企業体(JV) 共同企業体(JV)の場合：構成比率_____%	元請（単独）・下請 ・共同企業体(JV) 共同企業体(JV)の場合：構成比率_____%
備 考				

**入札保証金納付の免除を希望する者**は、過去 2 年間に、国、都道府県又は市町村、公社公団と種類及び規模をほぼ同じくする契約を 2 回以上誠実に履行した実績を有する者で、その実績について 2 件以上記載すること。

- ① 「種類をほぼ同じくする」とは、入札公告による参加資格要件の業種又は、営業品目区分とする。
- ② 「規模をほぼ同じくする」とは、契約額の概ね 70%を下限に公社が認めた額として判断したもの。

※ 共同企業体の契約額については、構成比率による額を基準とする。

## 配 置 予 定 技 術 者 の 資 格 ・ 経 験

会社名： \_\_\_\_\_

項目・氏名			
最終学歴			
法令による免許			
工 事 等 の 経 験	工事名		
	発注機関		
	施工場所		
	契約金額		
	工事期間		
	従事役職		
	工事名		
	発注機関		
	施工場所		
	契約金額		
	工事期間		
	従事役職		
	工事名		
	発注機関		
	施工場所		
	契約金額		
	工事期間		
	従事役職		

# 質 問 書

提出日：令和      年      月      日

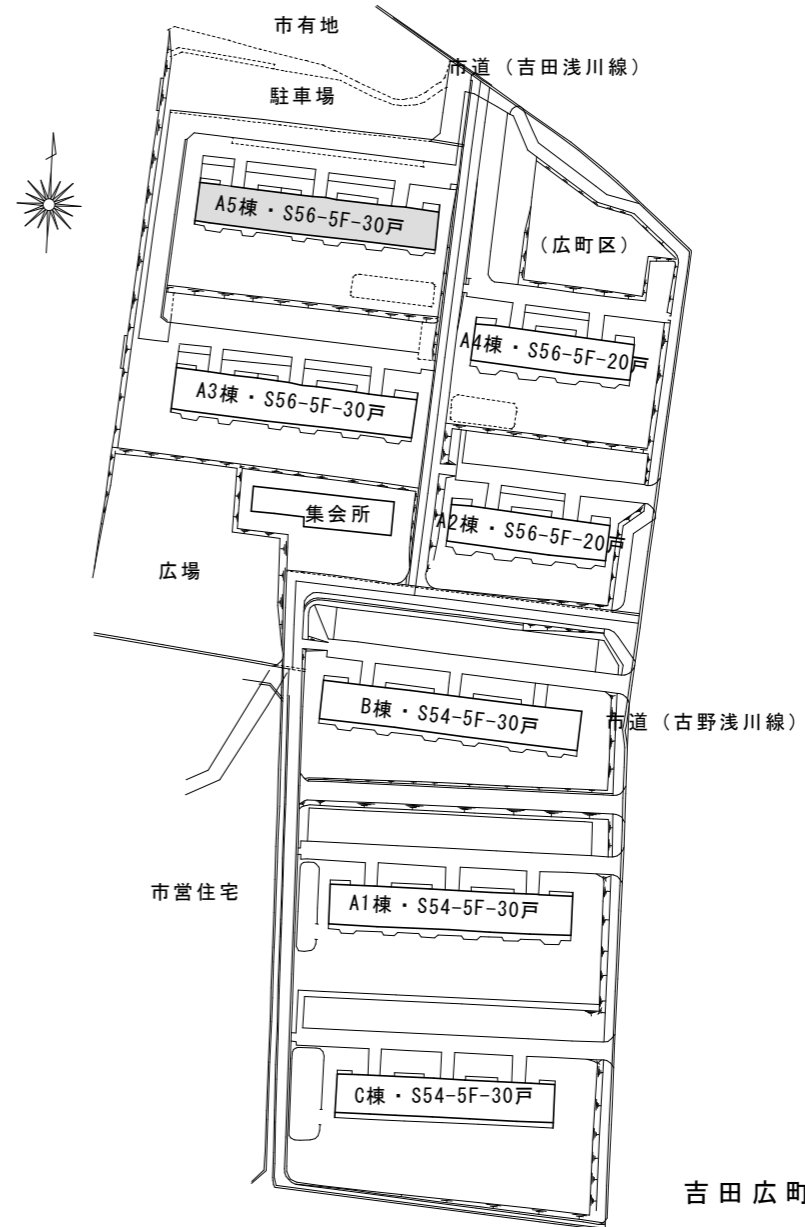
発注部（所）	長野県住宅供給公社 事業部 建築課	
公告日	令和8年5月7日	
工事名	令和8年度 県営住宅（長野）吉田広町団地A5棟受水槽改修工事	
工事箇所	長野市吉田2丁目	
質問書提出者	住 所	
	商号又は名称	
	電話・FAX	
	担当者所属・氏名	
質問内容		

回 答	
-----	--

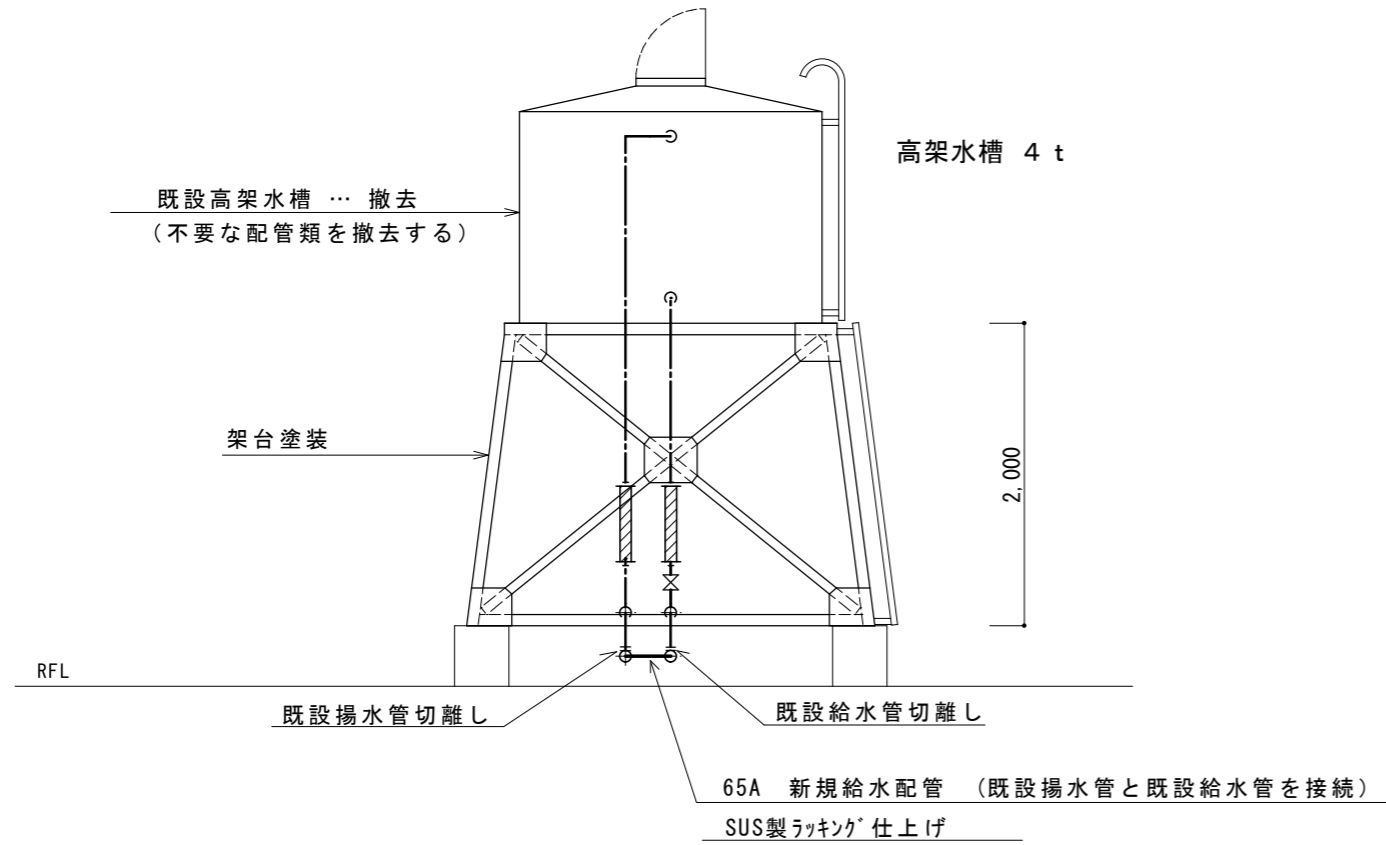
# 特記仕様書

1. 工事名 令和8年度 県営住宅（長野）吉田広町団地A 5棟受水槽改修工事
2. 工事場所 長野市吉田2丁目
3. 工事概要
  1. 新たに受水槽を設置し、給水方式を圧送方式に改修する。
  2. 老朽化した受水槽及び高置水槽を撤去する。
4. 仕様書
  - (a) 特記仕様書及び図面に記載されていない事項は、公共住宅事業者等連絡協議会編集「公共住宅建設工事共通仕様書」最新版及び「公共住宅改修工事共通仕様書」最新版並びに国土交通省大臣官房官庁営繕部監修「公共建築工事標準仕様書（建築、電気設備、機械設備各工事編）」最新版及び「公共建築改修工事標準仕様書（建築、電気設備、機械設備各工事編）」最新版による。
  - (b) 工事で設置する足場については、「公共住宅建設工事共通仕様書（最新版）」の総則編1.3.1足場、その他の2に規定されている「手すり先行工法等に関するガイドライン」（厚生労働省 平成21年4月）の「働きやすい安心感のある足場に関する基準」に適合する手すり、中さん及び幅木の機能を有する足場とし、足場の組立て、解体又は変更の作業は、同ガイドラインの「手すり先行工法による足場の組立て等に関する基準」の2の(2)手すり据置き方式又は(3)手すり先行専用足場方式により行うこと。
  - (c) 設計図書のくい違い、不明箇所等は入札に先立ち所定の期間に質疑し、回答を受けるものとする。なお、入札後に生じた疑義については公社係員と協議し施工すること。
  - (d) 本工事における設計図書の優先順位は、①現場説明書（補足訂正、質疑応答を含む）、②特記仕様書、③設計図、④工事共通仕様書とする。
  - (e) 工事の施工に起因する契約不適合の補償は受注者が負担すること。
  - (f) 本工事にかかる諸官庁への手続き及びそれにかかる費用は、本工事に含むものとする。
5. 施工上の注意
  - (a) 工事にあたっては事前に公社係員、管理人、入居者等に作業内容、施工時期等を説明し、協力を得ること。
  - (b) 入居中の改修工事となるため、入居者へ工事内容を十分説明する。
  - (c) 工事中は各工事ごとに十分な養生を行うとともに、常に現場内の整理・整頓を怠らないこと。
  - (d) 工事中、工事箇所以外の不良箇所を発見した場合は、公社係員に報告し別途協議すること。
  - (e) 工事完成時は現場内外の後片付け、清掃を入念におこなうこと。
  - (f) 工事中は入居者及び団地内外の人の安全に十分注意すること。
  - (g) 暴力団関係者等による被害を受けた場合は、速やかに警察に被害届を提出すること。
6. 使用材料等承認 工事の実施に先立ち使用材料の承認申請、施工計画等を作成し公社係員の承認を得ること。
7. 書類及び報告書
  - (a) 工事の竣工検査完了後、試験成績表・保証書・出荷証明書・報告書・完成図等をA4版にファイルして提出すること（保証期間及び内容は公社係員と協議すること）。
  - (b) 工事写真は、営繕工事写真撮影要領（最新版）に基づき撮影し、竣工写真と合わせて工事用アルバム（A4版）に整理し、書類等と併せて提出する。なお改修工事等では着工前の状況も撮影すること。デジタルカメラで撮影の場合は、写真と同程度の解像度が得られる映像をA4版用紙に各3枚印刷する。
8. 発生材の処分
  - (a) 取り壊し及び発生材の処分にあたっては、「廃棄物の処理及び清掃に関する法律」（以下「廃棄物処理法」という。）「建設工事公衆災害防止対策要綱建築工事編」、「再生資源の利用の促進に関する法律」、「建設副産物適正処理推進要綱」その他関係法令により適正に実施する。
  - (b) 受注者自らが廃棄物（解体材等）の処理（分別、保管、収集、運搬、処分の一連の行為をいう。以下同じ。）を行う場合は、廃棄物処理法に基づき、適正に行うこと。
  - (c) 廃棄物（解体材等）の処理の全部又は一部を下請人に委託するときは、廃棄物処理法に基づく処理を業として許可を取得している者に委託すること。
  - (d) 廃棄物（解体材等）の分別を徹底し、再利用及び再生資源化に努める。
  - (e) 竣工したときは、廃棄物ごとに処理数量を集計した廃棄物等処理報告書を提出し、竣工検査の際にこれを証する資料（マニフェストA票、B2票、D票及びE票）等を提示すること。
9. 石綿含有建材の調査
  - (a) 石綿等による健康障害を防止するため、取り壊し、改修工事の解体及び撤去等の作業前、図面・施工範囲目視、その他適切な方法によるアスベスト含有建材の有無について調査を行い、報告書を公社係員に提出する。アスベスト含有建材が無かった場合においても書面にて報告を行う。
  - (b) 報告書の内容は、アスベスト材料の種別・アスベスト形状及び飛散可能性の有無・製造所・製品名及び含有率（製造所の公表する含有率）とする。上記調査において、アスベスト分析調査が必要な場合は、別途公社係員と協議を行う。
  - (c) 公社係員の指示による「建築物等の解体等作業に関するお知らせ」について、工事現場内の適切な場所に掲示を行う。
  - (d) 「大気汚染防止法」「石綿障害予防規則」等関係法令に基づき、建築物等について石綿の有無に関わらず、工事開始前に事前調査結果等を原則、電子システム（厚生労働省・環境省共通システム）で労働基準監督署と長野県へ報告すること。また、その控えを公社係員に提出すること。

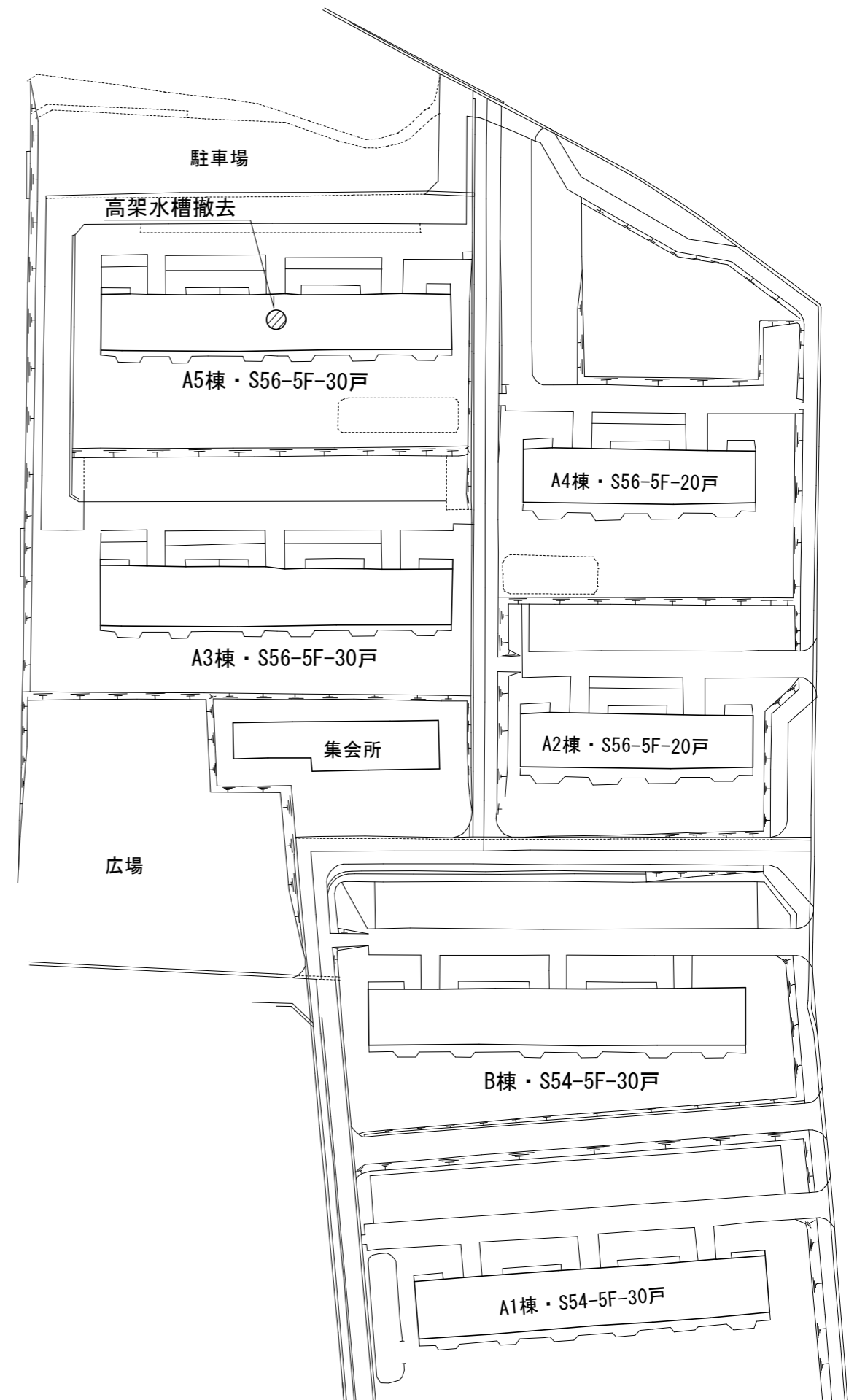
10. 建設業退職金制度について
  - (a) 受注者は、建退共制度に係る共済証書を購し、該当する作業員いる場合は証紙を発行すること。
  - (b) 受注者が下請契約を締結する際は、下請業者に対して建退共制度の趣旨を説明し、下請業者の建退共制度への加入並びに、共済証書の購入及び貼付を促進するよう努めること。
  - (c) 請負代金額が800万円以上の建設工事の請負契約を締結した時は、受注者は建退共制度の発注者用掛金収納書を契約締結後1か月以内に発注者に提出すること。なお、建退共対象労働者を使用しない場合は、あらかじめその理由を書面により申し出ること。
11. 施工の内容・範囲
  - (a) 受水槽改修について
    - (1) 既設受水槽への給水管から分岐し、新設受水槽までの給水管を新設する。
    - (2) 給水ポンプユニットから既設揚水管までの給水管を新設する。
    - (3) 屋根上で揚水管と給水縦主管を接続する。
    - (4) 給水管の埋設深度は、G L - 600mm以下とする。
    - (5) 外部給水管と払いバルブまでの保温仕様は、凍結防止帯（自己制御型（サーモ付き））+ポリスチレンフォームt=20mm+ステンレス鋼板とする。
  - (b) 電気設備改修について
    - (1) 給水ポンプ改修に伴う電気設備、ポンプユニット制御設備及び各種警報設備を新設する。
12. その他
  - (a) 既設受水槽・高架水槽内の飲料水については、相当額分を本工事に含むものとし、関係機関と協議し相当額を支払うものとする。
  - (b) 工事完了後に水質検査を行い、報告書を提出する。
  - (c) 電気、水道、ガス等入居者の生活上必要な諸機能を停止するときは入居者に事前に告知すること。

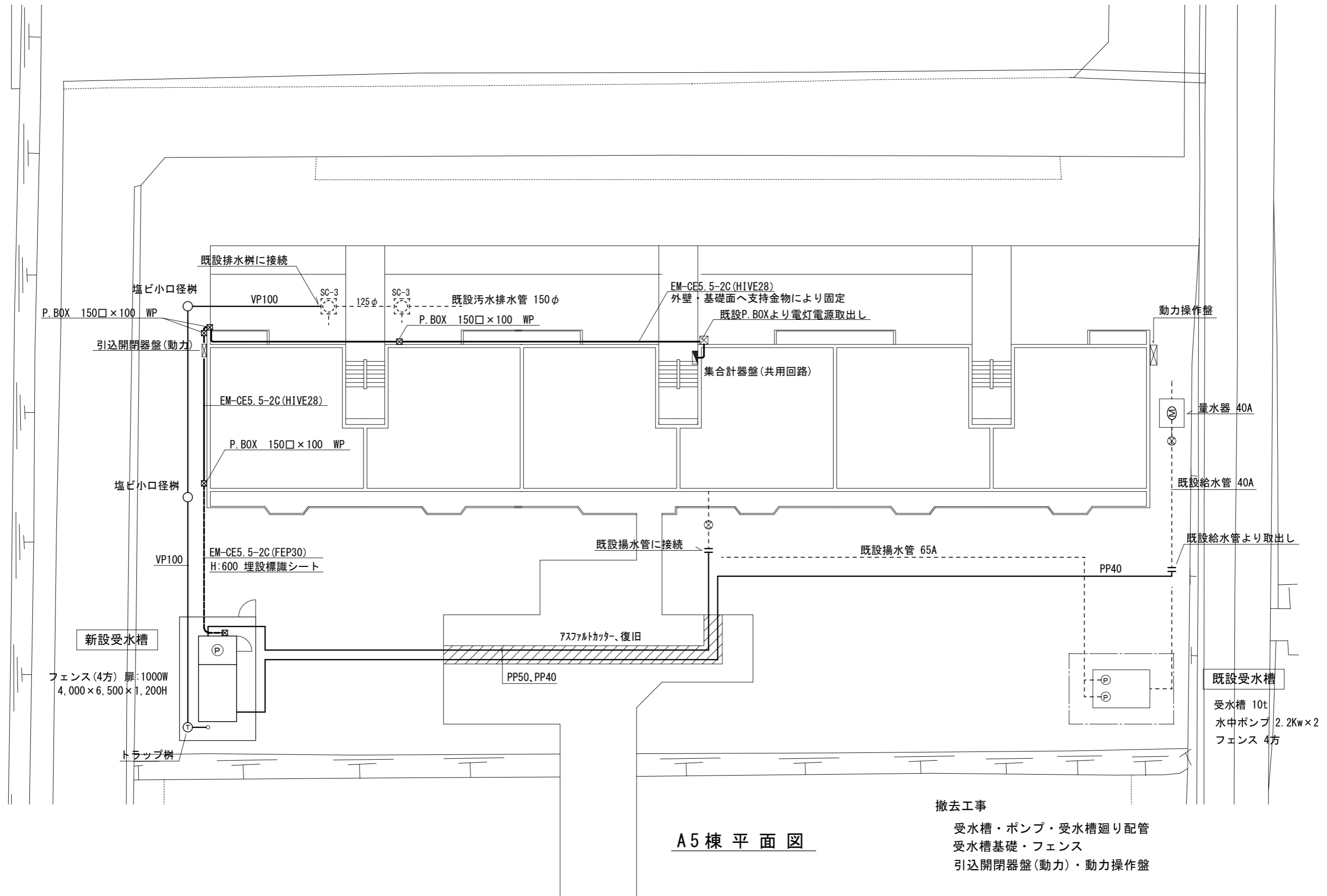


吉田広町団地配置図



高架水槽廻り配管図 1/50





A5棟平面図

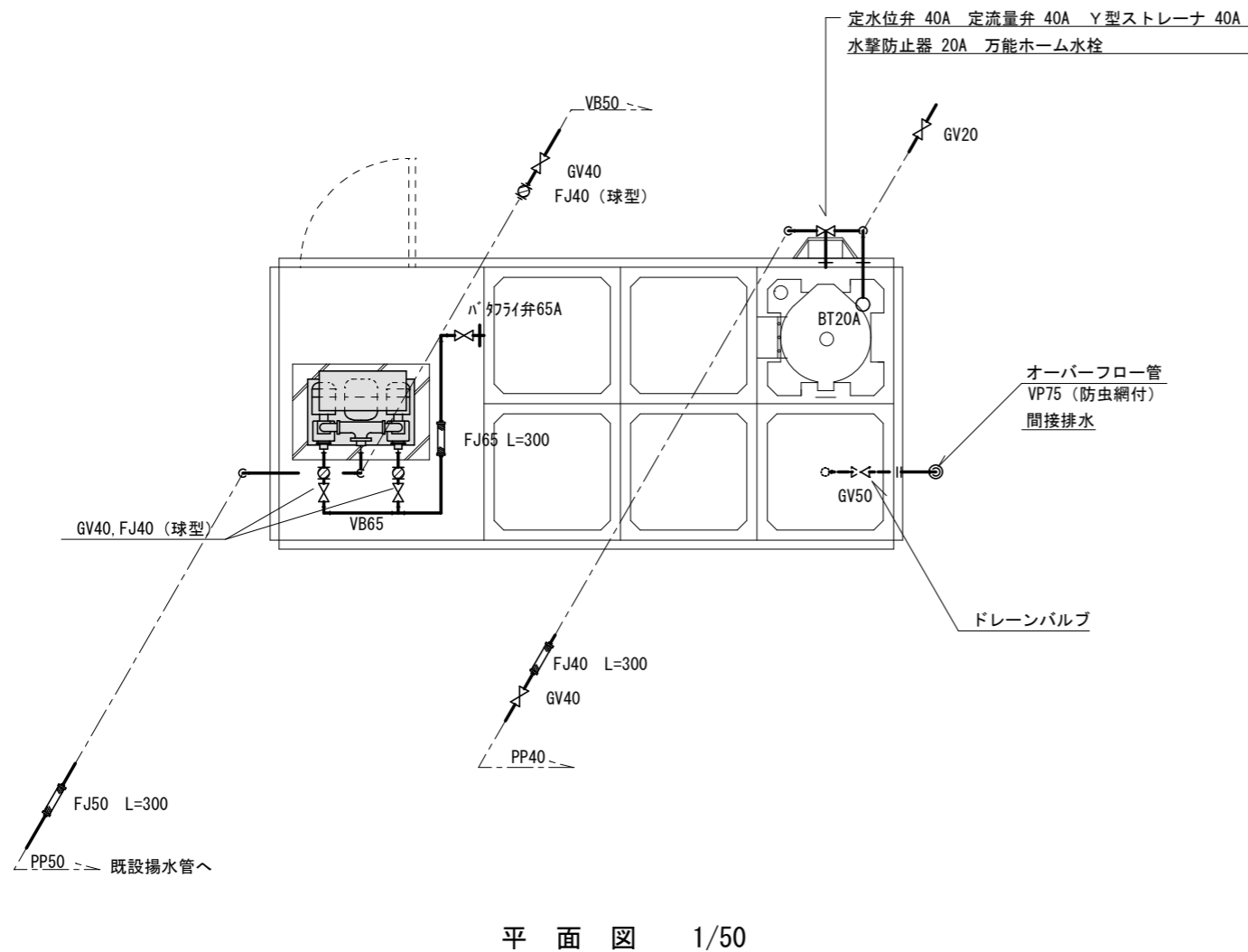
撤去工事

- 受水槽・ポンプ・受水槽廻り配管
- 受水槽基礎・フェンス
- 引込開閉器盤 (動力)・動力操作盤

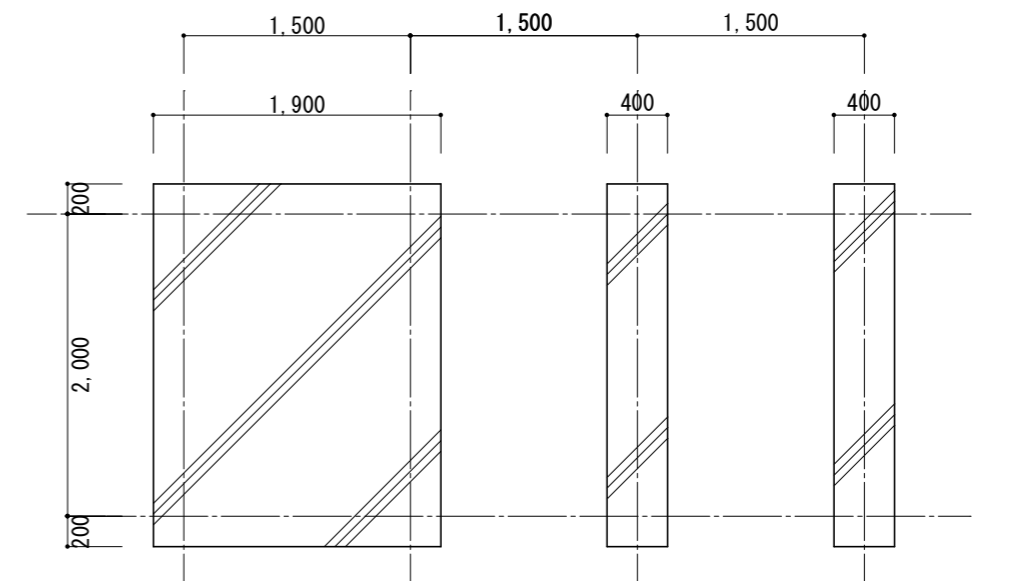
主要機器表

機器名	附属品・仕様 <small>(メーカー標準仕様とする)</small>
給水ポンプユニット (×1)	推定末端圧力一定型 インバーター方式
	参考型番 … 40BNAME2.2N (単独交互運転)
	3φ 200V 2.2KW x 2 凍結防止ヒーター200V
	吸込口径 40A 吐出口径 40A
	吐出量 300L/min 全揚程 27.0m (標準仕様)
	専用制御盤, 圧力タンク, ユニット配管, 他附属部品一式
	コンクリート基礎 … 1,000 x 700 x 300H

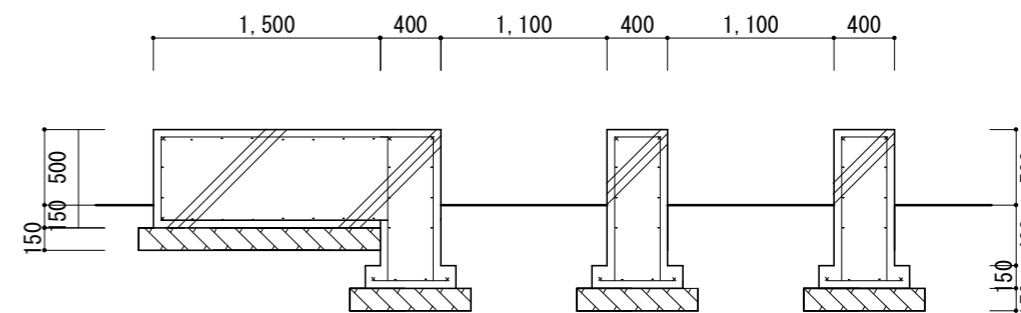
受水槽	
FRP製パネル ボルト組立形 複合板構造	
耐震グレード: 1.0 G 呼称容量: 12 t	
寸法: 2.0×3.0×2.0H 機械室2.0×1.5×2.0H	
電極座 通気口 内外タラップ 防波板	
コンクリート基礎 メッキ鋼製架台 他附属品一式共	
給水	40φ: 定水位弁、GV、FJ (300L)
ドレーン	50φ: GV
オーバー	75φ: 開放部防虫網付



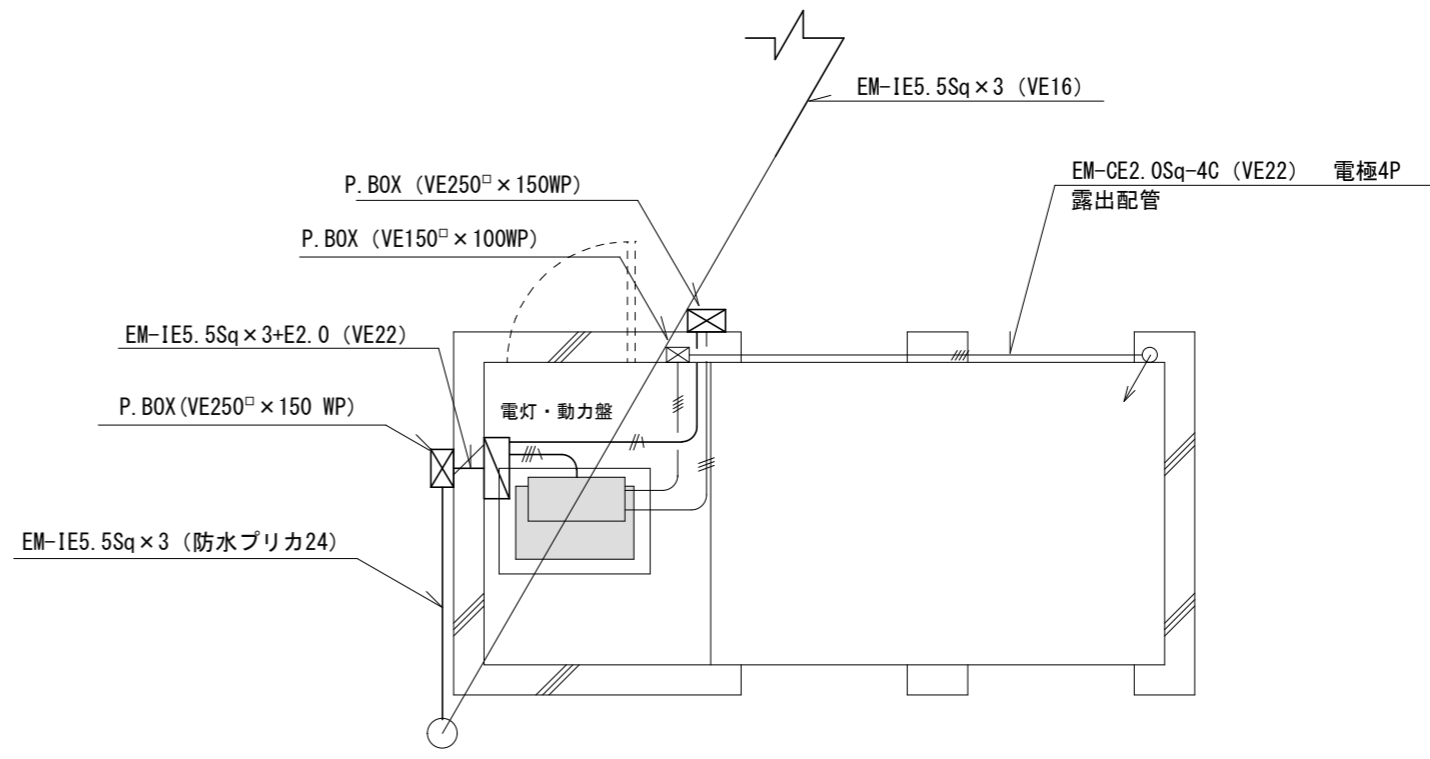
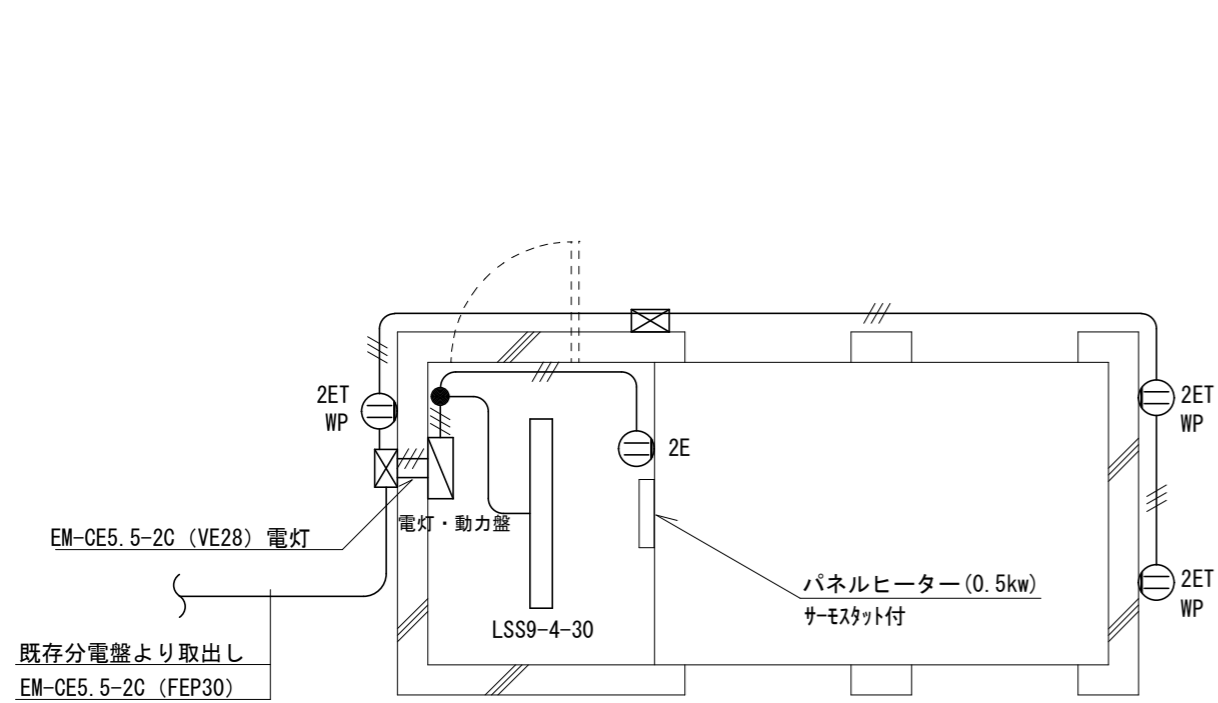
平面図 1/50



受水槽基礎平面図 1/50



受水槽基礎断面図 1/50



— EM-CE2.0Sq-2C (VE16)  
露出配管

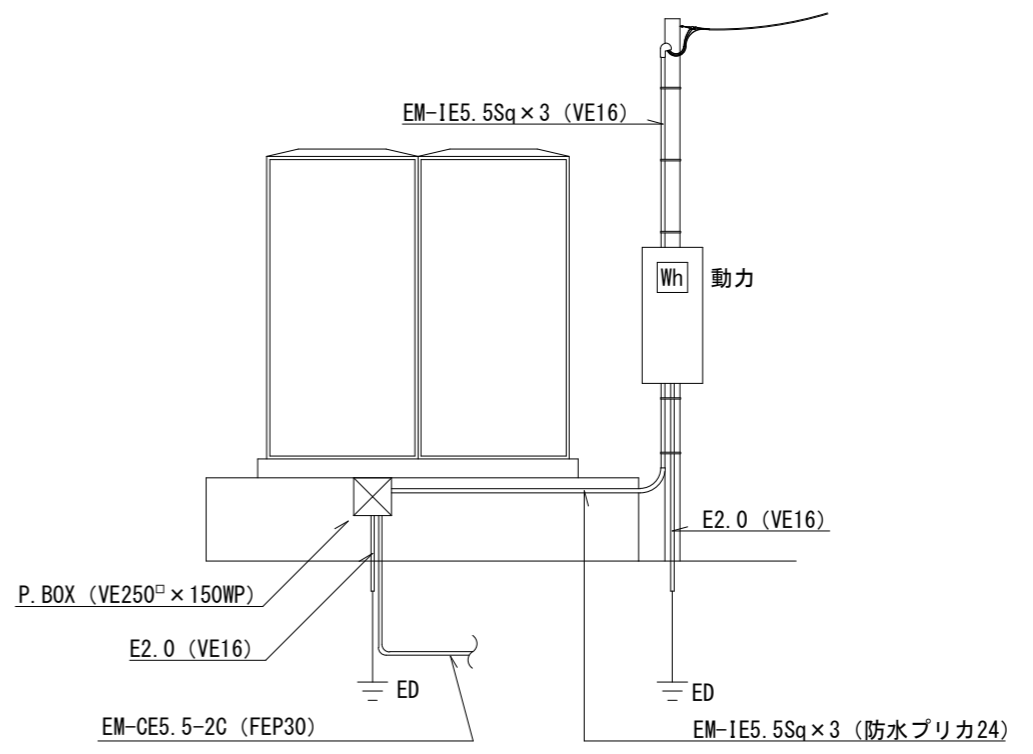
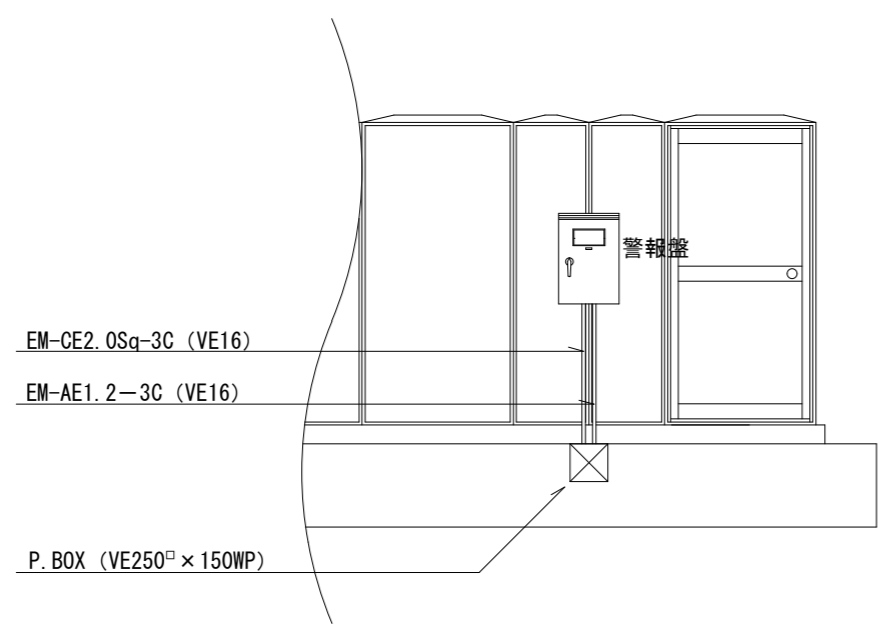
—//— EM-CE2.0Sq-3C (VE16)  
露出配管

—//— EM-CE3.5sq-4C (VE22)

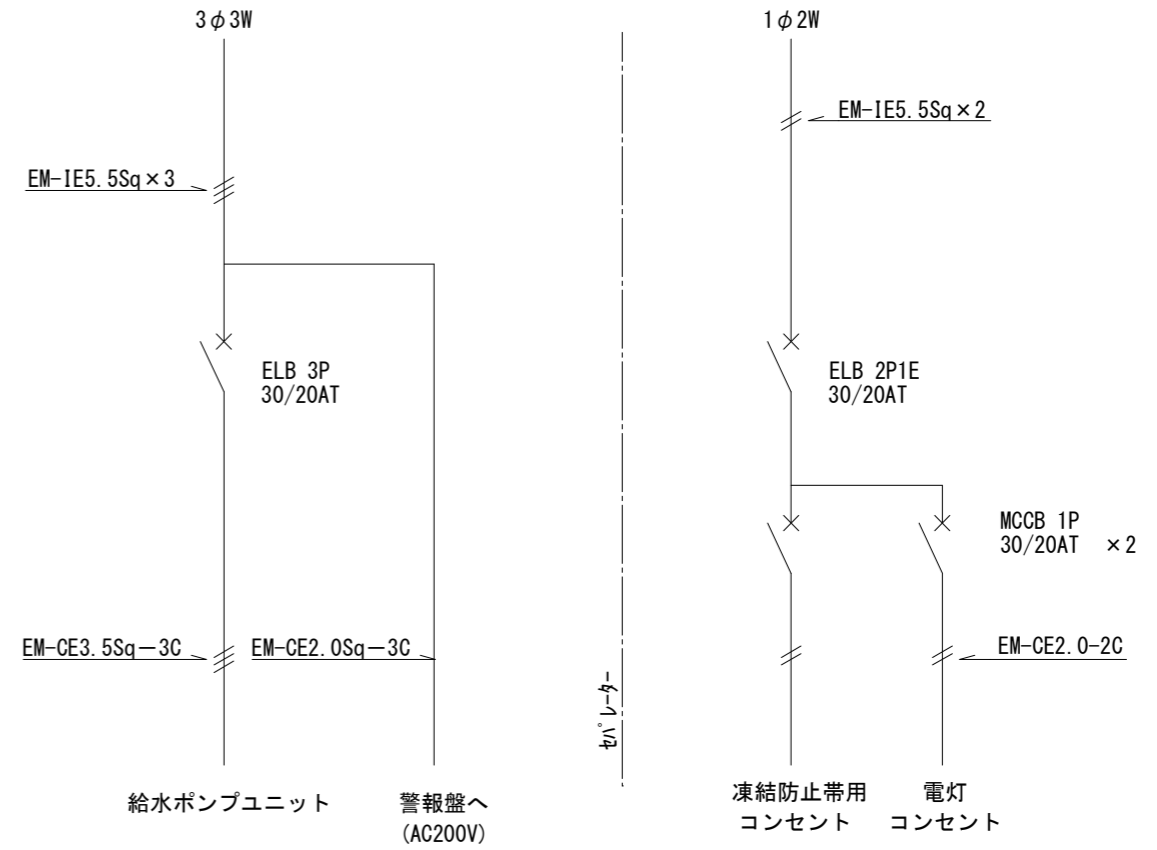
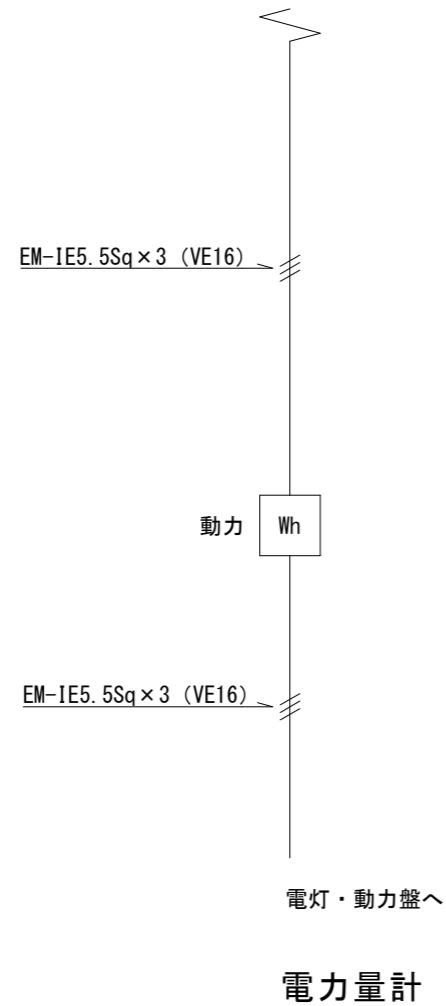
—//— EM-CE2.0Sq-3C (VE16)

—//— EM-AE1.2Sq-3C (VE16)

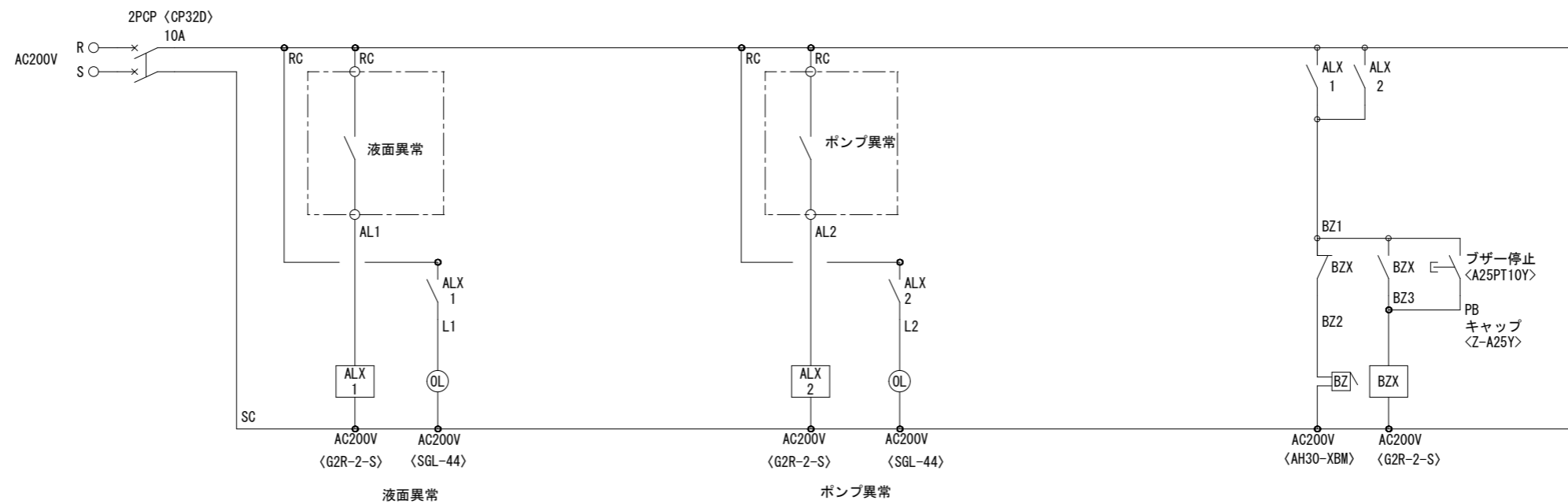
平面図 1/50



立面図 1/50



電灯・動力盤  
(屋内壁掛)



警報盤 (屋外壁掛)

**参考数量**

令和8年度 県営住宅(長野)

吉田広町団地A5棟受水槽改修工事 内訳明細書

長野県住宅供給公社

1. 工 事 名 令和8年度 県営住宅(長野)  
吉田広町団地A5棟受水槽改修工事
2. 工事場所 長野市吉田2丁目
3. 工事内容 1. 新たに受水槽を設置し、給水方式を圧送方式に改修する。  
2. 老朽化した受水槽及び高置水槽を撤去する。

金 額 \_\_\_\_\_ 円

消 費 税 \_\_\_\_\_ 円

総 計 \_\_\_\_\_ 円

令和8年度 県営住宅(長野)吉田広町団地A5棟受水槽改修工事

No.	名 称	規 格	数 量	単 位	単 価	金 額	備 考
	総 括 表						
I	直接工事費						
1	A5棟改修工事		1.0	式			
	I 計	直接工事費計					
		うち材料費					
		うち労務費					
II	共通費						
1	共通仮設費		1.0	式			
2	現場管理費		1.0	式			
		うち建退共制度の掛金	1.0	式			
		うち法定福利費事業主負担額	1.0	式			
		うち安全衛生経費	1.0	式			
3	一般管理費		1.0	式			
	II 計	共通費計					
	合 計	I + II	1.0	式			
III	消費税等相当額	10%	1.0	式			
	総 合 計						

令和8年度 県営住宅(長野)吉田広町団地A5棟受水槽改修工事

No.	名 称	規 格	数 量	単 位	単 価	金 額	備 考
I	直接工事費						
1	A5棟改修工事						
(1)	受水槽改修工事						
	(機器設備)						
	受 水 槽	FRPサト'イッチ 12t 機械室付 電極 通気口 内外タップ 防波板 架台 他付属品一式	1.0	基			
	給水ポンプユニット	40BNAME2.2N 300L/m×27m×2.2kw 制御盤 凍結防止ヒーター、架台他共	1.0	台			
	(基礎工事)						
	根切り		5.5	m3			
	砕石敷き	t=150	10.4	m2			
	型枠	運搬共	19.8	m2			
	鉄筋	D-10 加工、運搬共	57.4	kg			
	〃	D-13 〃	119.0	kg			
	コンクリート	18-12-25N	5.6	m3			
	埋戻し		1.6	m3			
	残土処理	場内敷均し	2.0	m3			
	(給水設備)						
	水道用ポリエチレン管	PP50	35.6	m			
	水道用ポリエチレン管	PP40	59.6	m			
	同上接手類	50、40A	1.0	式			
	塩ビライニング鋼管	VB65	3.5	m			
	〃	VB50	3.5	m			
	〃	VB40	3.5	m			
	〃	VB20	2.0	m			
	ステンレス鋼鋼管	TPD40	0.5	m			
	〃	TPD20	0.5	m			
	可とう継手	FJ65 300L	1.0	本			
	〃	FJ50 300L	1.0	本			
	〃	FJ40 300L	1.0	本			
	〃	FJ40 球形	3.0	個			

令和8年度 県営住宅(長野)吉田広町団地A5棟受水槽改修工事

No.	名 称	規 格	数 量	単 位	単 価	金 額	備 考
	仕切弁	40A JIS10K	2.0	個			
	〃	40A JIS5K	2.0	個			
	〃	20A JIS10K	1.0	個			
	バタフライ弁	65A JIS10K	1.0	個			
	定水位弁	40A 20BT共	1.0	個			
	定流量弁	40A	1.0	個			
	Y型ストレーナー	40A	1.0	個			
	水撃防止器	20A	1.0	個			
	万能ホーム水栓	F7-13A	1.0	個			
	凍結防止帯	4m物 サーモ付自己制御型	1.0	本			
	〃	3m物 サーモ付自己制御型	1.0	本			
	〃	2m物 サーモ付自己制御型	1.0	本			
	保温工事(屋内)	65A t20	2.5	m			
	〃	50A t20	1.2	m			
	〃	40A t20	0.5	m			
	〃	バタフライ弁 65A カラー鉄板	1.0	ヶ所			
	保温工事(屋外)	65A SUSラッキング	1.0	m			
	〃	50A SUSラッキング	2.3	m			
	〃	40A SUSラッキング	3.0	m			
	〃	20A SUSラッキング	2.0	m			
	管理設費	PP50 サントクッション	6.0	m			
	〃	PP40 サントクッション	30.0	m			
	〃	PP50、PP40併設 サントクッション	29.0	m			
	配管接続工事	給水管、揚水管、屋根上配管	1.0	式			
	(舗装工事)						
	アスファルトカッター		34.0	m			
	アスファルト撤去	バックホウ(破碎、集積共)	17.0	m <sup>2</sup>			
	アスファルト運搬	Dt10t積 10K	1.3	t			
	アスファルト処分	再生	1.3	t			
	アスファルト舗装	A-5-10 再生	17.0	m <sup>2</sup>			

令和8年度 県営住宅(長野)吉田広町団地A5棟受水槽改修工事

No.	名 称	規 格	数 量	単 位	単 価	金 額	備 考
	(排水設備)						
	塩化ビニル管	VP100	32.0	m			
	〃	VP75	2.0	m			
	〃	VP50	1.0	m			
	仕切弁	50A JIS5K	1.0	個			
	防虫網	80A	1.0	個			
	保温工事	VP50 SUSラッキング*	0.5	m			
	凍結防止帯	1m物 サーモ付自己制御型	1.0	本			
	トラップ柵		1.0	ヶ所			
	塩ビ小口径柵	ST、90L 塩ビ製蓋	2.0	ヶ所			
	管理設費	VP100 サントクッション	31.5	m			
	既設柵接続費		1.0	ヶ所			
	(撤去工事)						
	受水槽撤去処分	FRP製 10t 基礎共 水中ポンプ 不要配管撤去含む	1.0	式			
	高架水槽撤去処分	FRP製 4t クレーン使用 配管切断、架台塗装含む	1.0	式			
	ネットフェンス撤去処分	独立基礎共	18.0	m			
	埋戻し	基礎工事残土	1.9	m3			
	(その他)						
	フェンス設置	H:1,200 UNフェンス同等品	20.0	m			
	フェンス扉設置	W:1000	1.0	ヶ所			
	水槽内水道料金	上下水道	1.0	式			
	水質検査	11項目	1.0	件			
	(1) 計						
	(2) 電気設備工事						
	電線・ケーブル	EM-IE5.5	21.0	m			
	〃	EM-IE2.0	4.5	m			
	〃	EM-CE5.5-2C	46.0	m			
	〃	EM-CE3.5-4C	3.0	m			
	〃	EM-CE2.0-4C	7.5	m			

令和8年度 県営住宅(長野)吉田広町団地A5棟受水槽改修工事

No.	名 称	規 格	数 量	単 位	単 価	金 額	備 考
	〃	EM-CE2.0-3C	18.0	m			
	〃	EM-CE2.0-2C	2.0	m			
	〃	EM-AE1.2-3C	4.0	m			
	〃	EM-CE5.5-2C(FEP内)	11.0	m			
	電線管	HIVE28	44.0	m			
	〃	VE28	2.0	m			
	〃	VE22	12.5	m			
	〃	VE16	28.5	m			
	〃	F2-24 防水ブリカ	6.0	m			
	〃	FEP30	11.0	m			
	引込用ポール	鋼管(メッキ) 6m-114φ 装柱材 支線共	1.0	本			
	電力量計盤	動力	1.0	面			
	電灯動力盤	ポンプ室内	1.0	面			
	警報盤	WP	1.0	面			
	照明器具	LED 40形 LSS9-4-30	1.0	台			
	パネルヒーター	500W サーモ付き	1.0	台			
	プルボックス	250□×150 WP	2.0	個			
	〃	150□×100 WP	5.0	個			
	スイッチ	1P15A×1	1.0	個			
	コンセント	2P15A×2E	1.0	個			
	防水コンセント	2P15A×2ET	3.0	個			
	スイッチボックス		5.0	個			
	管理設費	FEP30 サントクッション	9.0	m			
	埋設標識シート		9.0	個			
	接地工事	ED	2.0	ヶ所			
	電灯電源取出し工事	P.BOX加工費共	1.0	式			
	(撤去工事)						
	動力操作盤撤去処分	壁面補修	1.0	式			
	電気引込撤去処分	引込開閉器盤(動力)他 壁面補修	1.0	式			
	(2) 計						
1	計	(1)+(2)					



## 改修工事現場説明書

長野県住宅供給公社

### 1. 工事範囲

この工事は別冊設計図書及び仕様書に示す範囲となる。但し図書に明示されていなくとも、技術上及び施工上で当然工事の完成に必要なと認められるものについては、受注者の負担において監督員の指示に従い施工する。

### 2. 工程に関する事項

- (1) 本工事の作業（資材、機械等の搬入を含む）は、早朝及び深夜に行ってはならない。（但しやむを得ず実施する作業で、監督員の承諾を得た場合はこの限りではない。）
- (2) 騒音・振動を伴う作業は、原則として日曜・祭日に行ってはならない。但し、騒音・振動を伴わない作業で監督員の承諾を得た場合はこの限りではない。

### 3. 安全対策に関する事項

- (1) 受注者は工事期間中、工事に対する入居者の協力が得られるよう、現場内外における工事火災、工事公害の発生防止に努めるものとし、下請関係者にも主旨の徹底をはかること。
- (2) 建設資材の搬入に際し、事故ならびに騒音等の防止のため道路関係法規を遵守し、現場及び現場周辺では車の速度等に充分留意し、沿道及び入居者から苦情を引き起こさぬよう努めること。
- (3) 入居者との協議の結果によっては、資材搬入経路時間等の規制を後日に指示することもありうるが、この場合原則として請負金額の変更はしない。
- (4) 本工事の施工にあたり、騒音・振動・ほこり・資材片の飛散等による被害を誘発しないよう、必要に応じて予防措置を講じ、入居者に対する迷惑や近隣家屋に対する損害を与えぬよう努めること。
- (5) 工事用車両による事故あるいは紛争等が生じた場合、又は近隣家屋に損害を与えた場合、受注者は直ちに監督員に報告するとともに、入居者ならびに近隣家屋等に対する損害補償については受注者の責任において措置すること。

### 4. 仮設に関する事項

受注者は、工事用電力・用水・電話について各関係機関と協議し、諸手続きを行ったうえ使用する。なお、これに要する費用は受注者の負担とする。

### 5. 工事写真

後日では容易に検査できない箇所及び各工程により写真撮影を行い、竣工時に整理のうえ提出すること。

### 6. その他

- (1) 本工事の施工に先立ち、実施作業工程及び作業計画書を作成し、事前に入居者及び関係機関と協議し協力を得るものとする。また居住中の住宅に立ち入る際は必ず入居者の立ち会いにより行い、紛争の生じない様心がけること。
- (2) 受注者は、以下の保険に加入すること。  
※工事目的物、工事材料及び仮設物等に生じる損害を填補する保険（建設工事保険、組立保険、火災保険）。
  - ①保険の付保期間は契約日から引渡し完了予定日までとし、保険金額は請負金額以上とする。
  - ②加入手続き後速やかに、火災保険契約書の写し、または保険会社による付保証明書を提出すること。

※工事作業員・作業員の身体傷害を填補する保険（法定外労災補償）。

7. 補足訂正事項

設計図書の内容について次のとおり補足訂正する。

--